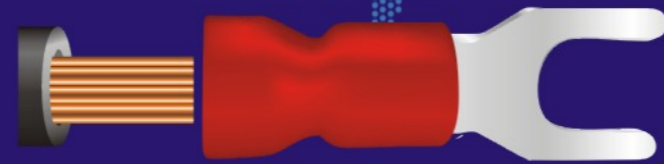
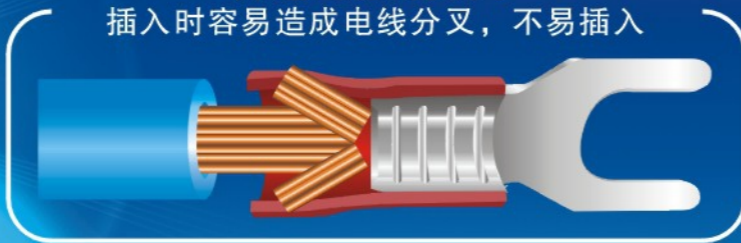
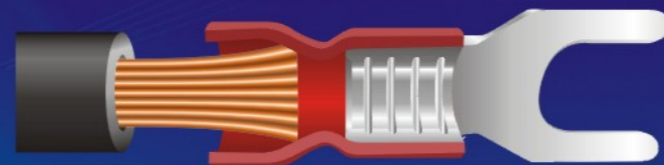


易进式冷压接线端子

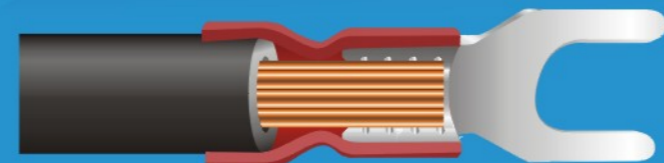
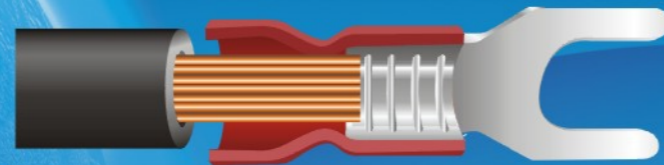
- 1、有效解决电连接方案；
- 2、漏斗式线束导向，让多股线自动成束，更易于实现无障碍贯穿铜件；
- 3、提升生产效率，降低品质不良；
- 4、更有益于手工压接、自动化批量生产；
- 5、前景：必然取代传统式连接方式；
- 6、护套采用台湾配方和成型技术。



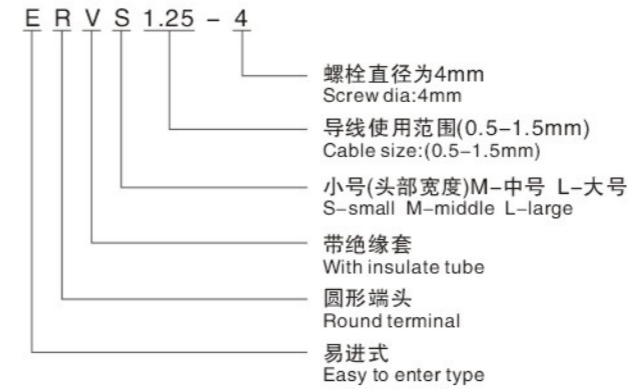
普通型接线端子
插入时容易造成电线分叉，不易插入



易进式接线端子
插入顺畅，不分叉，安全方便



接线更方便，
轻易插入不卡顿



说明1(Explain 1)

E	易进式 Easy to enter type
R	圆形端头 Round terminal
S	叉形端头 Furcate terminal
H	钩形端头 Hook terminal
PT	针形端头 Pin terminal
FD	母接头 Female joint
MD	公接头 Male joint
FR	子弹形母接头 Bullet female joint
MP	子弹形公接头 Bullet male joint
DB	片形端头 Chip terminal
LS	锁扣叉形端头 Lock furcate terminal
FS	凸形叉形端头 Male furcate terminal
LB	凹片形端头 Female chip terminal
BV	长形中间接头 Long middle joint
FLD	旗形母接头 Flag female joint
FDF	母全绝缘端头 Female insulating terminal
PVT	短形中间接头 Short middle joint
PBD	肩背形公、母接头 Shoulder male & female

说明2(Explain 2)

110:0.110"	(2.8mm)
187:0.187"	(4.75mm)
205:0.205"	(5.2mm)
250:0.250"	(6.35mm)
312:0.312"	(8.0mm)
375:0.375"	(9.4mm)
156:0.156"	(4mm)
195:0.195"	(5mm)

说明3(Explain 3)

导线号 cable code	使用导线截面 cable size(mm ²)	美国线规(A.W.G) USA standard
1.25	0.5-1.5	22-16
2	1.5-2.5	16-14
3.5	2.5-4	14-12
5.5	4-6	12-10
8	6-10	8
14	10-16	6
22	16-25	4
38	25-35	2
60	50-70	1/0
70	70-95	2/0
80	95-120	3/0
100	120-150	4/0
150	150-185	250/300MCM
180	185-240	300/350MCM
200	240-300	400/500MCM
325	300-400	500/600MCM

说明4(Explain 4)

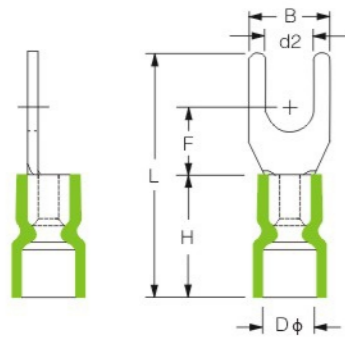
螺栓通过口直径 Screw dia.(mm)	美制螺栓号 USA screw
3.2	#4
3.7	#6
4.3	#8
5.3	#10
6.4	1/4
8.4	5/16
10.5	3/8
11.0	7/6
13.0	1/2
15.0	9/16
17.0	5/8
18.0	11/16
21.0	?
23.0	7/8
25.0	15/16
28.0	1

叉形预绝缘端头(TU-JTK型)
Furcate Pre-insulating Terminal(Type TU-JTK)



导线截面0.5~1.5mm²(美国线规22~16) 最大电流: I_{max}=19A 材质: 紫铜
Cable size:0.5~1.5mm²(A.W.G.22~16) Max current:I_{max}=19A Material:purple copper

型号 Item No	美制螺栓号 USA screw	螺栓口直径 screw dia. d2(mm)	尺寸 Dimension(mm)					颜色 color
			B	L	F	H	Dφ	
ESV 1.25-3.2	#4	3.2	5.7	21.2	6.5	10.0	4.3	红 red
ESV 1.25-3.5S	#6	3.7	5.7	21.2	6.5			
ESV 1.25-3.5L	#6	3.7	6.4	21.2	6.5			
ESV 1.25-4S	#8	4.3	6.4	21.2	6.5			
ESV 1.25-4M	#8	4.3	7.2	21.2	6.5			
ESV 1.25-4L	#8	4.3	8.1	21.2	6.5			
ESV 1.25-5S	#10	5.3	8.1	21.2	6.5			
ESV 1.25-5L	#10	5.3	9.5	21.2	6.5			
ESV 1.25-6S	1/4	6.4	9.5	21.2	6.5			
ESV 1.25-6L	1/4	6.4	12.0	21.2	11.0			



导线截面1.5~2.5mm²(美国线规16~14) 最大电流: I_{max}=27A 材质: 紫铜
Cable size:1.5~2.5mm²(A.W.G.16~14) Max current:I_{max}=27A Material:purple copper

型号 Item No	美制螺栓号 USA screw	螺栓口直径 screw dia. d2(mm)	尺寸 Dimension(mm)					颜色 color
			B	L	F	H	Dφ	
ESV 2-3.2	#4	3.2	5.7	21.2	6.5	10.0	4.3	蓝 blue
ESV 2-3.5S	#6	3.7	5.7	21.2	6.5			
ESV 2-3.5L	#6	3.7	6.0	21.2	6.5			
ESV 2-4S	#8	4.3	6.4	21.2	6.5			
ESV 2-4M	#8	4.3	7.2	21.2	6.5			
ESV 2-4L	#8	4.3	8.1	21.2	6.5			
ESV 2-5S	#10	5.3	8.1	21.2	6.5			
ESV 2-5L	#10	5.3	9.5	21.2	6.5			
ESV 2-6S	1/4	6.4	9.5	21.2	6.5			
ESV 2-6L	1/4	6.4	12.0	21.2	11.0			

导线截面2.5~4mm²(美国线规14~12) 最大电流: I_{max}=37A 材质: 紫铜
Cable size:2.5~4mm²(A.W.G.14~12) Max current:I_{max}=37A Material:purple copper

型号 Item No	美制螺栓号 USA screw	螺栓口直径 screw dia. d2(mm)	尺寸 Dimension(mm)					颜色 color
			B	L	F	H	Dφ	
ESV 3.5-3	#4	3.2	5.7	24.8	7.0	13.0	6.2	黑 black
ESV 3.5-4	#8	4.7	8.0	24.8	7.0			
ESV 3.5-5	#10	5.3	8.0	24.8	7.0			
ESV 3.5-6	1/4	6.4	12.0	24.8	12.1			

导线截面4~6mm²(美国线规12~10) 最大电流: I_{max}=48A 材质: 紫铜
Cable size:4~6mm²(A.W.G.12~10) Max current:I_{max}=48A Material:purple copper

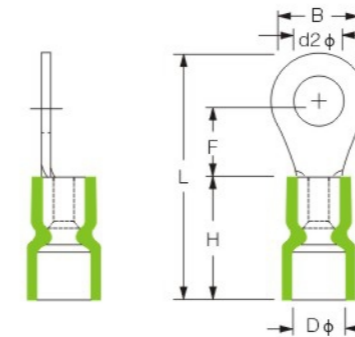
型号 Item No	美制螺栓号 USA screw	螺栓口直径 screw dia. d2(mm)	尺寸 Dimension(mm)					颜色 color
			B	L	F	H	Dφ	
ESV 5.5-3.5	#6	3.7	8.3	25.2	7.5	13.0	6.7	黄 yellow
ESV 5.5-4S	#8	4.3	8.3	25.2	7.5			
ESV 5.5-4L	#8	4.3	9.0	25.2	7.5			
ESV 5.5-5	#10	5.3	9.0	25.2	7.5			
ESV 5.5-6S	1/4	6.4	9.0	25.2	7.5			
ESV 5.5-6L	1/4	6.4	12.0	21.2	12.0			
ESV 5.5-8	5/16	8.4	14.0	30.0	11.5			

圆形预绝缘端头(TO-JTK型)
Circular Pre-insulating Terminal(Type TO-JTK)



导线截面0.5~1.5mm²(美国线规22~16) 最大电流: I_{max}=19A 材质: 紫铜
Cable size:0.5~1.5mm²(A.W.G.22~16) Max current:I_{max}=19A Material:purple copper

型号 Item No	美制螺栓号 USA screw	螺栓口直径 screw dia. d2(mm)	尺寸 Dimension(mm)					颜色 color
			B	L	F	H	Dφ	
ERV 1.25-3.2	#4	3.2	5.7	17.8	4.95	10.0	4.3	红 red
ERV 1.25-3.5S	#6	3.7	5.7	17.8	4.95			
ERV 1.25-3.5M	#6	3.7	6.6	20.1	6.3			
ERV 1.25-3.5L	#6	3.7	8.0	21.5	7.0			
ERV 1.25-4S	#8	4.3	6.6	20.1	6.3			
ERV 1.25-4L	#8	4.3	8.0	21.5	7.0			
ERV 1.25-5	#10	5.3	8.0	21.5	7.0			
ERV 1.25-5L	#10	5.3	9.8	23.0	8.5			
ERV 1.25-6S	1/4	6.4	9.8	23.0	8.5			
ERV 1.25-6	1/4	6.4	11.6	27.5	11.1			
ERV 1.25-8	5/16	8.4	11.6	27.5	11.1			
ERV 1.25-10	3/8	10.5	13.6	31.6	13.8			
ERV 1.25-12	1/2	13.0	19.2	36.0	16.5			



导线截面1.5~2.5mm²(美国线规16~14) 最大电流: I_{max}=27A 材质: 紫铜
Cable size:1.5~2.5mm²(A.W.G.16~14) Max current:I_{max}=27A Material:purple copper

型号 Item No	美制螺栓号 USA screw	螺栓口直径 screw dia. d2(mm)	尺寸 Dimension(mm)					颜色 color
			B	L	F	H	Dφ	
ERV 2-3.2	#4	3.2	6.6	17.8	4.3	10.0	4.9	蓝 blue
ERV 2-3.5S	#6	3.7	6.6	17.8	4.3			
ERV 2-3.5M	#6	3.7	6.6	21.0	7.0			
ERV 2-3.5L	#6	3.7	8.5	22.5	7.75			
ERV 2-4S	#8	4.3	6.6	21.0	7.0			
ERV 2-4L	#8	4.3	8.5	22.5	7.75			
ERV 2-5S	#10	5.3	8.5	22.5	7.75			
ERV 2-5L	#10	5.3	9.5	22.5	7.25			
ERV 2-6	1/4	6.4	12.0	27.6	11.0			
ERV 1.25-8	5/16	8.4	12.0	27.6	11.0			
ERV 1.25-10	3/8	10.5	13.6	30.2	13.9			
ERV 1.25-12	1/2	13.0	19.2	36.5	16.5			

导线截面2.5~4mm²(美国线规14~12) 最大电流: I_{max}=37A 材质: 紫铜
Cable size:2.5~4mm²(A.W.G.14~12) Max current:I_{max}=37A Material:purple copper

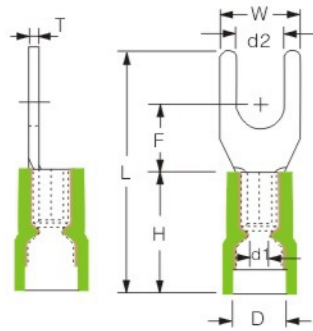
型号 Item No	美制螺栓号 USA screw	螺栓口直径 screw dia. d2(mm)	尺寸 Dimension(mm)					颜色 color
			B	L	F	H	Dφ	
ERV 3.5-4	#8	4.3	8.0	24.5	7.7	13.0	6.7	黑 black
ERV 3.5-5S	#10	5.3	8.0	24.5	7.7			
ERV 3.5-5L	#10	5.3	12.0	27.9	7.7			
ERV 3.5-6	1/4	6.4	12.0	27.9	7.7			
ERV 3.5-8	5/16	8.4	15.0	32.0	13.5			
ERV 3.5-10	3/8	10.5	15.0	32.0	13.5			

导线截面4~6mm²(美国线规12~10) 最大电流: I_{max}=48A 材质: 紫铜
Cable size:4~6mm²(A.W.G.12~10) Max current:I_{max}=48A Material:purple copper

型号 Item No	美制螺栓号 USA screw	螺栓口直径 screw dia. d2(mm)	尺寸 Dimension(mm)					颜色 color
			B	L	F	H	Dφ	
ERV 5.5-3.5	#6	3.7	7.2	21.4	5.9	13.0	6.7	黄 yellow
ERV 5.5-4S	#8	4.3	7.2	21.4	5.9			
ERV 5.5-4L	#8	4.3	9.5	25.5	8.3			
ERV 5.5-5	#10	5.3	9.5	25.5	8.3			
ERV 5.5-6	1/4	6.4	12.0	31.5	13.0			
ERV 5.5-8	5/16	8.4	15.0	33.7	13.7			
ERV 5.5-10	3/8	10.5	15.0	33.7	13.7			
ERV 5.5-12	1/2	13.0	19.2	38.1	16.0			

双压接式叉形预绝缘端头(TU-JTK型)
Double crimping fork shaped pre insulated end (tu-jtk type)

端头材质: 紫铜 绝缘材质: PVC 加铜套 导线截面: 0.5~1.5mm² 最大电流: I_{max}=19A
最大耐温: 75℃ Wire range: 0.5~1.5mm² A. W. G.: (22-16) Max.current=19A



型号 ITEM NO.	STUD SIZE 螺栓口直径 美制螺栓号		尺寸 DIMENSION mm							
	Metric	American	d2	W	F	L	H	d1	D	T
HSD1.25-3.2	3	#4	3.2	5.7	6.5	21.2	10.0	1.7	4.5	0.8
HSD1.25-3.7S	3.5	#6	3.7							
HSD1.25-3.7L	3.5	#6	3.7							
HSD1.25-3.7LL	3.5	#6	3.7							
HSD1.25-4S	4	#8	4.3							
HSD1.25-4M	4	#8	4.3							
HSD1.25-4L	4	#8	4.3							
HSD1.25-5S	5	#10	5.3							
HSD1.25-5L	5	#10	5.3	9.5						
HSD1.25-6S	6	1/4"	6.5							
HSD1.25-6L	6	1/4"	6.5	12.0	11.0	27.2				
HSD1.25-8	8	5/16"	8.5	13.5	11.5	26.7				

端头材质: 紫铜 绝缘材质: PVC 加铜套 导线截面: 1.5~2.5mm² 最大电流: I_{max}=27A
最大耐温: 75℃ Wire range: 1.5~2.5mm² A. W. G.: (16-14) Max.current=27A

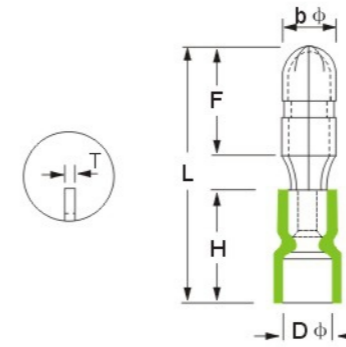
型号 ITEM NO.	STUD SIZE 螺栓口直径 美制螺栓号		尺寸 DIMENSION mm							
	Metric	American	d2	W	F	L	H	d1	D	T
HSD2-3.2	3	#4	3.2	5.7	6.5	21.2	10.0	2.3	5.0	0.8
HSD2-3.7S	3.5	#6	3.7							
HSD2-3.7L	3.5	#6	3.7							
HSD2-3.7LL	3.5	#6	3.7							
HSD2-4S	4	#8	4.3							
HSD2-4M	4	#8	4.3							
HSD2-4L	4	#8	4.3							
HSD2-5S	5	#10	5.3	9.5						
HSD2-5L	5	#10	5.3							
HSD2-6S	6	1/4"	6.5	12.0	11.0	27.2				
HSD2-6L	6	1/4"	6.5	12.0	11.0	27.2				
HSD2-8	8	5/16"	8.5	13.5	11.5	27.0				

端头材质: 紫铜 绝缘材质: PVC 加铜套 导线截面: 4~6mm² 最大电流: I_{max}=48A
最大耐温: 75℃ Wire range: 4~6mm² A. W. G.: (12-10) Max.current=48A

型号 ITEM NO.	STUD SIZE 螺栓口直径 美制螺栓号		尺寸 DIMENSION mm								
	Metric	American	d2	W	F	L	H	d1	D	T	
HSD5.5-3.7S	3.5	#6	3.7	7.2	7.5	24.4	13.0	3.4	6.7	1.0	
HSD5.5-3.7	3.5	#6	3.7	8.3	8.3	25.5					
HSD5.5-4SS	4	#8	4.3	7.2	7.5	24.4					
HSD5.5-4S	4	#8	4.3	8.3	9.0	7.0					25.5
HSD5.5-4L	4	#8	4.3								
HSD5.5-5	5	#10	5.3	12.0	12.0	31.7					
HSD5.5-6S	6	1/4"	6.5								
HSD5.5-6L	6	1/4"	6.5	12.0	11.5	30.7					
HSD5.5-8	8	5/16"	8.5	14.0	11.5	30.7					
HSD5.5-10	10	3/8"	10.5	17.5	12.5	33.5					

子弹形公预绝缘接头
Bullet Shaped Male Pre-insulating Joint

导线截面0.5~1.5mm²(美国线规22~16) 最大电流: I_{max}=10A 材质: 黄铜
Cable size: 0.5~1.5mm²(A.W.G.22-16) Max current: I_{max}=10A Material: copper



型号 Item No	材料厚度 Thicknes of material	尺寸 Dimension(mm)					颜色 color
		bφ	F	Dφ	H	L	
MPD 1.25-156	0.4	4.0	11.0	1.7	10.0	21.0	红 red

导线截面1.5~2.5mm²(美国线规16~14) 最大电流: I_{max}=15A 材质: 黄铜
Cable size: 1.5~2.5mm²(A.W.G.16-14) Max current: I_{max}=15A Material: copper

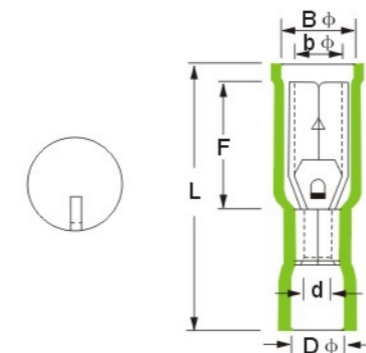
型号 Item No	材料厚度 Thicknes of material	尺寸 Dimension(mm)					颜色 color
		bφ	F	Dφ	H	L	
MPD 2-156	0.4	4.0	11.0	2.3	10.0	21.0	蓝 blue
MPD 2-195	0.4	5.0	11.0	2.3	10.0	21.0	

导线截面4~6mm²(美国线规12~10) 最大电流: I_{max}=24A 材质: 黄铜
Cable size: 4~6mm²(A.W.G.12-10) Max current: I_{max}=24A Material: copper

型号 Item No	材料厚度 Thicknes of material	尺寸 Dimension(mm)					颜色 color
		bφ	F	Dφ	H	L	
MPD 5.5-195	0.4	5.0	12.0	3.7	13.0	25.0	黄 yellow

子弹形母全绝缘接头
Bullet Shaped Female Full-insulating Joint

导线截面0.5~1.5mm²(美国线规22~16) 最大电流: I_{max}=10A 材质: 黄铜
Cable size: 0.5~1.5mm²(A.W.G.22-16) Max current: I_{max}=10A Material: copper



型号 Item No	材料厚度 Thicknes of material	尺寸 Dimension(mm)					颜色 color
		bφ	Bφ	Dφ	F	L	
FRD 1.25-156	0.4	4.0	6.3	1.7	13.0	24.5	红 red

导线截面1.5~2.5mm²(美国线规16~14) 最大电流: I_{max}=15A 材质: 黄铜
Cable size: 1.5~2.5mm²(A.W.G.16-14) Max current: I_{max}=15A Material: copper

型号 Item No	材料厚度 Thicknes of material	尺寸 Dimension(mm)					颜色 color
		bφ	Bφ	Dφ	F	L	
FRD 2-156	0.4	4.0	6.3	2.3	14.0	24.5	蓝 blue
FRD 2-195	0.4	5.0	7.0	2.3	14.0	25.5	

导线截面4~6mm²(美国线规12~10) 最大电流: I_{max}=24A 材质: 黄铜
Cable size: 4~6mm²(A.W.G.12-10) Max current: I_{max}=24A Material: copper

型号 Item No	材料厚度 Thicknes of material	尺寸 Dimension(mm)					颜色 color
		bφ	F	Dφ	H	L	
FRD 5.5-195	0.4	5.0	7.0	3.4	14.0	29.5	黄 yellow

